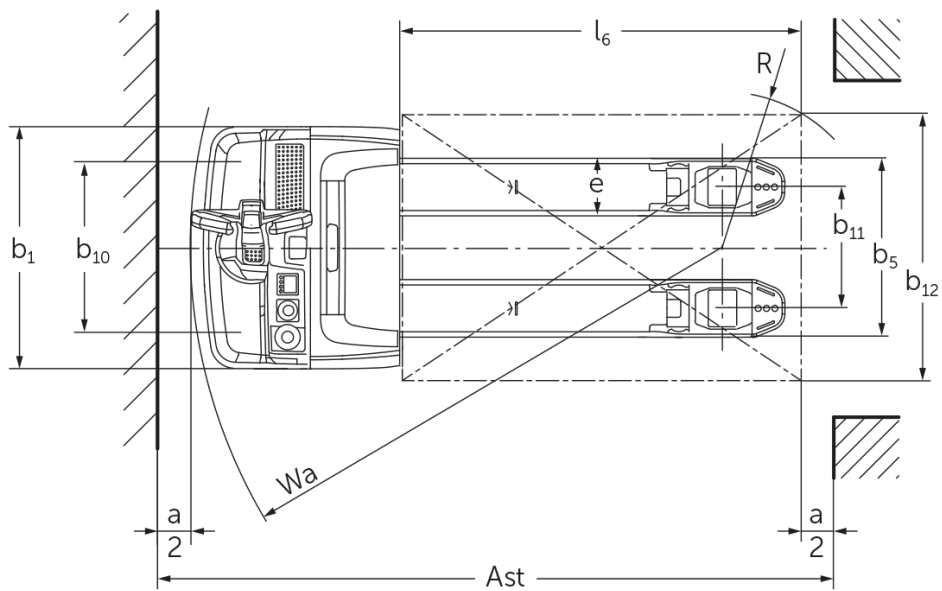
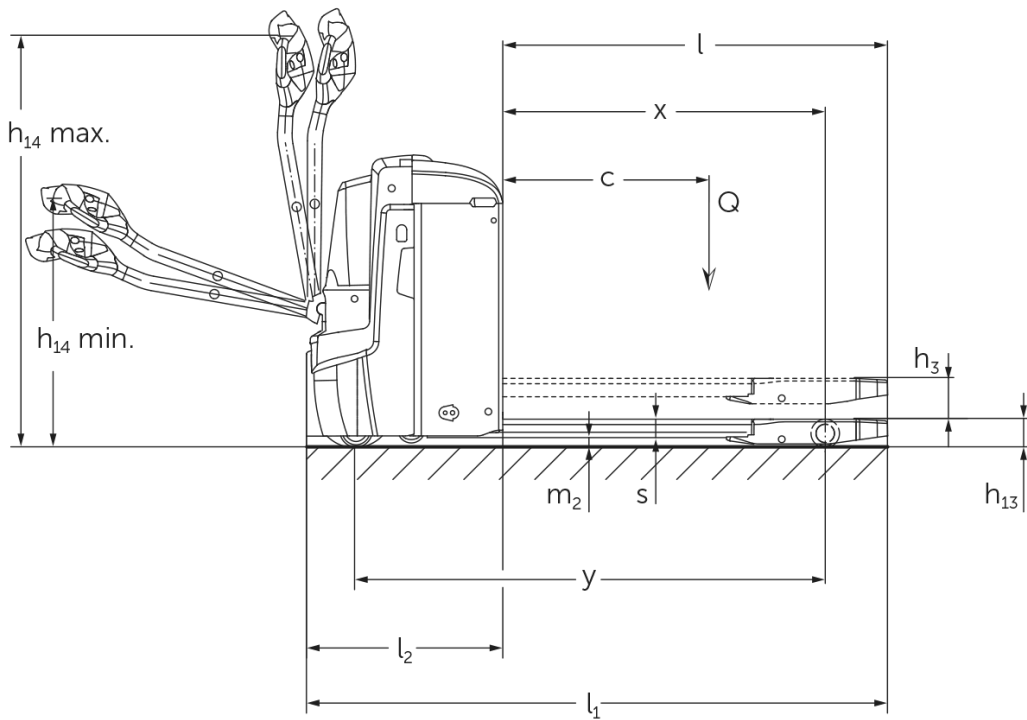




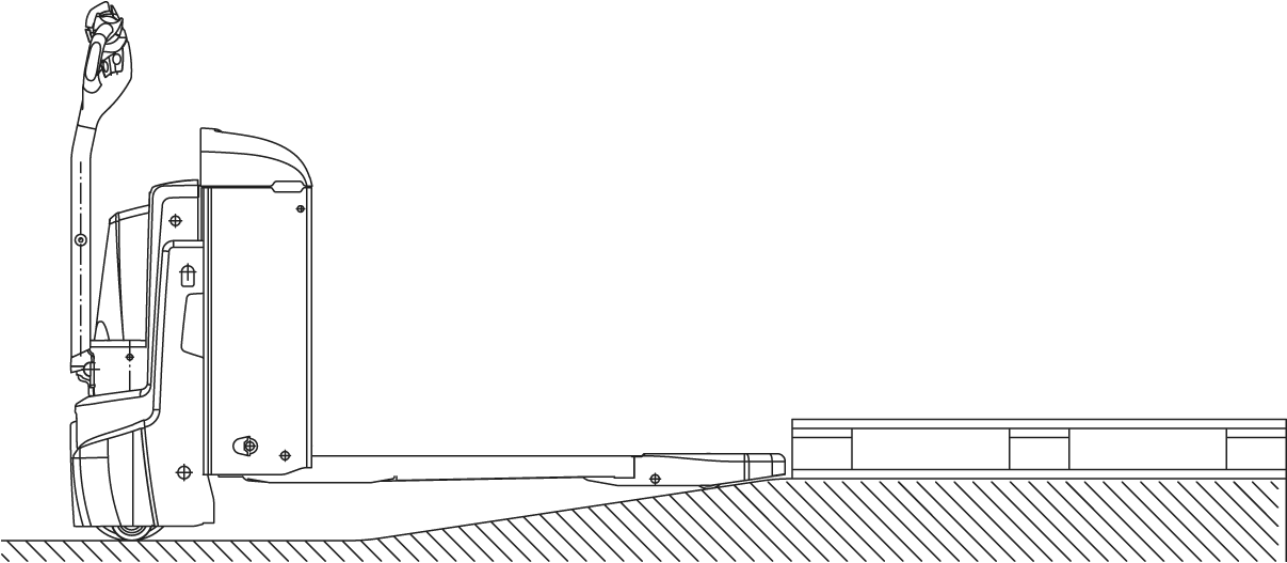
Elektrisk palleløfter med styrestang **EJE 222r / 225r**

Løftehøjde: 122 mm / Lasteevne: 2200-2500 kg

EJE 222r / 225r



EJE 222r / 225r



			Jungheinrich	
			EJE 222r	EJE 225r
Kendetegn	1.1	Producent (kort navn)		
	1.2	Producentens typebetegnelse		
	1.3	Drev		Elektrisk
	1.4	Betjening		Gående
	1.5	Kapacitet / belastning	Q kg	2200 2500
	1.6	Lasttyngdepunktsafstand	c mm	600
	1.8	Lastafstand	x mm	908
1.9	Akselafstand	y mm	1351	
Vægt	2.1.1	Egenvægt (inkl. batteri)	kg	560
	2.2	Akselbelastning med last for/bag	kg	889 / 1885 980 / 2087
	2.3	Akselbelastning uden last for/bag	kg	418 / 142
Hjul/chassis	3.1	Dæk		Polyuretan (PU)
	3.2	Dækstørrelse, foran		Ø 230 x 70
	3.3	Dækstørrelse, bag		Ø 85 x 110
	3.4	Reservehjul		Ø 100 x 40
	3.5	Hjul, nummer foran / bag (x = drevet)		1x +2 / 2
	3.6	Sporvidde, for	b ₁₀ mm	510
	3.7	Sporvidde, bag	b ₁₁ mm	363
Basismål	4.4	Slagtilfælde (h ₃)	h ₃ mm	122
	4.9	Styrestangshåndtagets højde i køreposition min./maks.	mm	750 / 1237
	4.15	Højde sænket	h ₁₃ mm	85
	4.19	Samlede længde	l ₁ mm	1737
	4.20	Længde inkl. gaffelbagside	l ₂ mm	587
	4.21.1	Samlet bredde	b ₁ mm	724
	4.22	Fork dimensioner	s/e/l mm	55 x 172 x 1150
	4.25	Gaffelafstand	b ₅ mm	535
	4.32	Frihøjde til gulvet mellem aksler	m ₂ mm	30
	4.34	Arbejdsbredde (pall 1000 x 1200 på tværs)	Ast mm	2338
	4.34.1	Arbejdsbredde (pall 800x1200 langsgående)	Ast mm	2227
	4.35	Venderadius	W _a mm	1532
Ydelsesdata	5.1	Kørehastighed med/uden last	km/h	6 / 6
	5.2	Løftehastighed med/uden last	m/s	0,05 / 0,07
	5.3	Sænkehastighed med/uden last	m/s	0,05 / 0,04
	5.8	Maks. stigeevne med/uden last	%	8 / 20
	5.10	Driftsbremse		generatorisk
Elmotor/elektronik	6.1	Køremotor, effekt S2 60 min	kW	1,7
	6.2	Løftemotor, effekt ved S3	kW	2,2
	6.4	Batterispænding/nominel kapacitet	V / Ah	24 / 250
	6.5	Batterivægt	kg	220
	6.6.1	Energiforbrug iht. EN-cyklus	kWh/h	0,35 0,37
	6.6.2	CO ₂ -ækvivalent ifølge EN16796	kg/h	0,2
	6.7	Omlæsningsydelse	t/h	123 148
	6.8.1	Energiforbrug ved maks. omlæsningsydelse	kWh/h	0,77 0,82

Andet	8.1	Type kørekontrol		AC
	10.7	Lydtrykniveau ifølge EN12053, førerens rør	dB (A)	70
<p>- Dette typeblad iht. VDI-direktiv 2198 nævner kun de tekniske værdier for standardtrucken. Afvigende dæktyper, andre master, tillægsanordninger, osv. kan resultere i andre værdier.</p>				

- VDI-nr. 1.8: 1.9: 4.35: lastdel sænket: + 56 mm
- VDI-nr. 4.34: lastdel sænket: + 25 mm
- VDI-nr. 1.9: 4.19: 4.19.1: 4.20: 4.33: 4.34: 4.35: med batteriudtag i siden: M - L/M SBE + 72 mm; L - L SBE + 53 mm

Vores fabrikker i Norderstedt, Moosburg
og Landsberg er certificeret.

ISO 9001
ISO 14001

Jungheinrich truck opfylder de
europæiske sikkerhedskrav.



 **JUNGHEINRICH**

The logo features a red upward-pointing arrow integrated into the letter 'J' of the word 'JUNGHEINRICH', which is written in a bold, black, sans-serif font.