

**LI-ION**  
technology

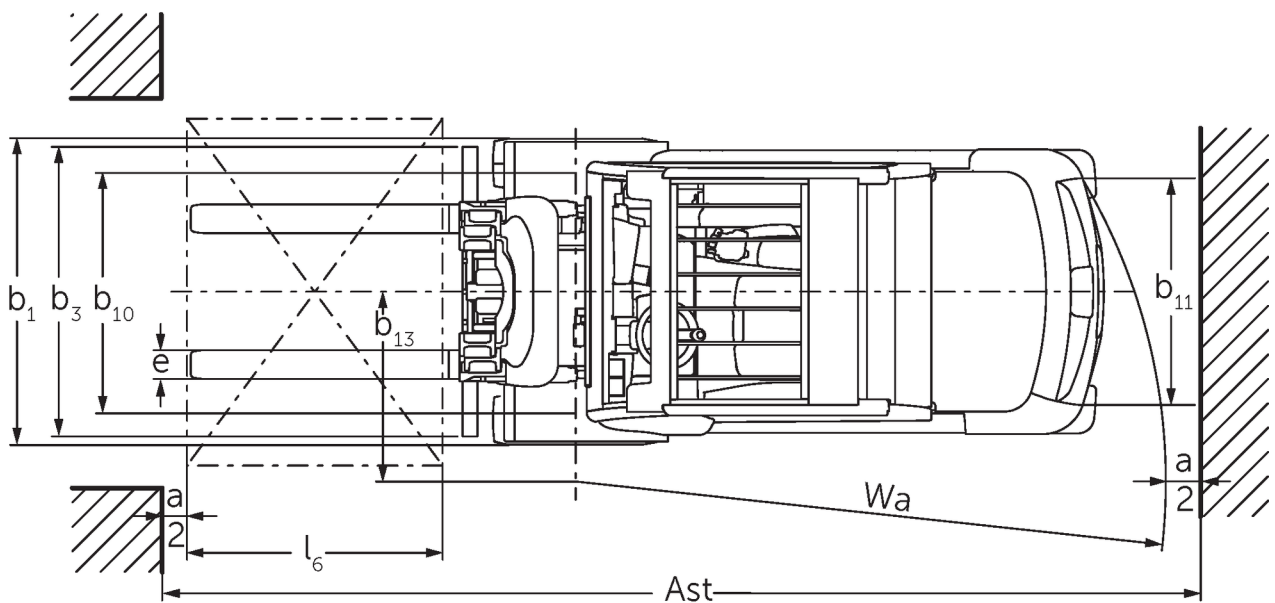
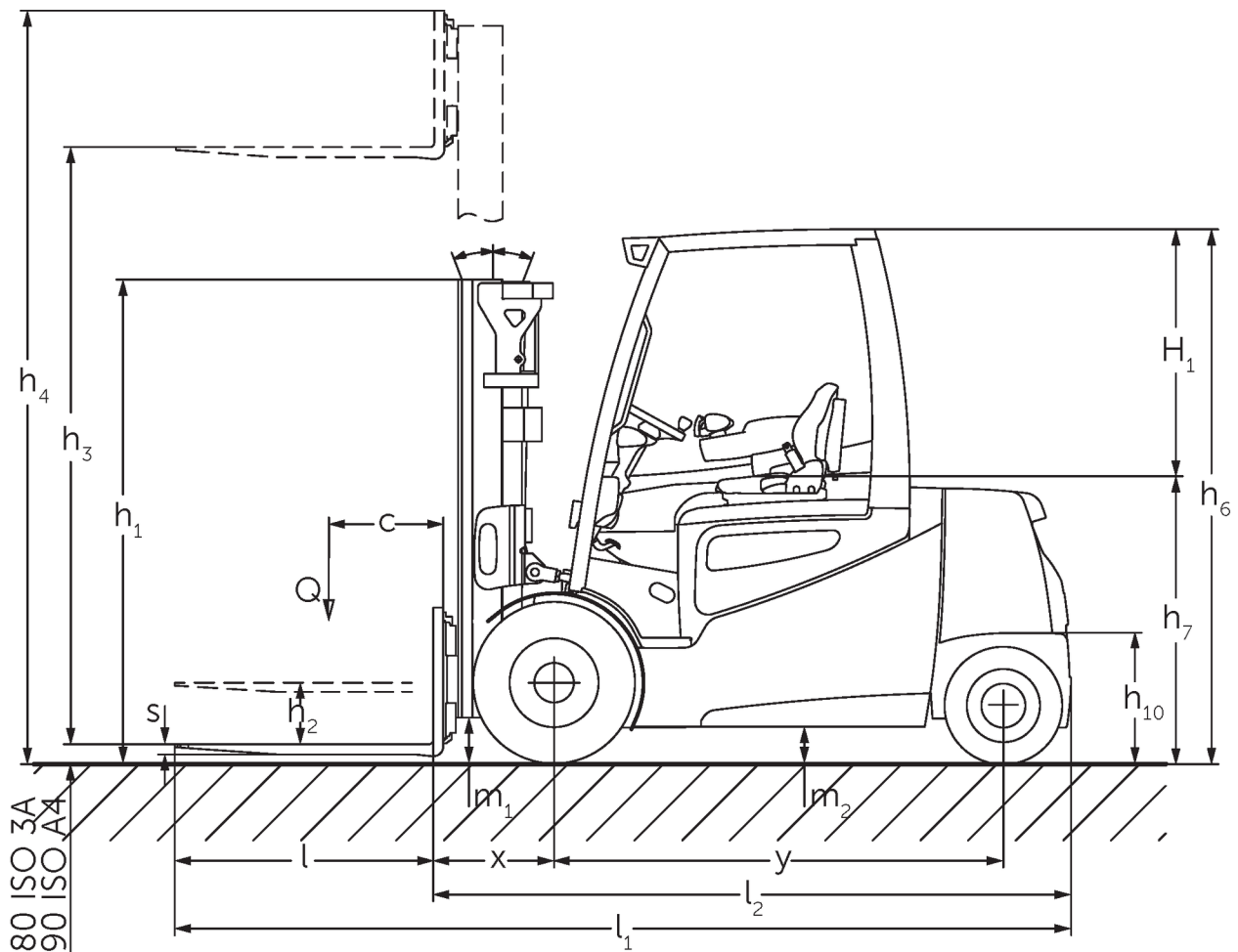


## **Elektrisk firehjulet gaffeltruck** **EFG 535-S50**

Løftehøjde: 2480-7500 mm / Lastevne: 3500-5000 kg

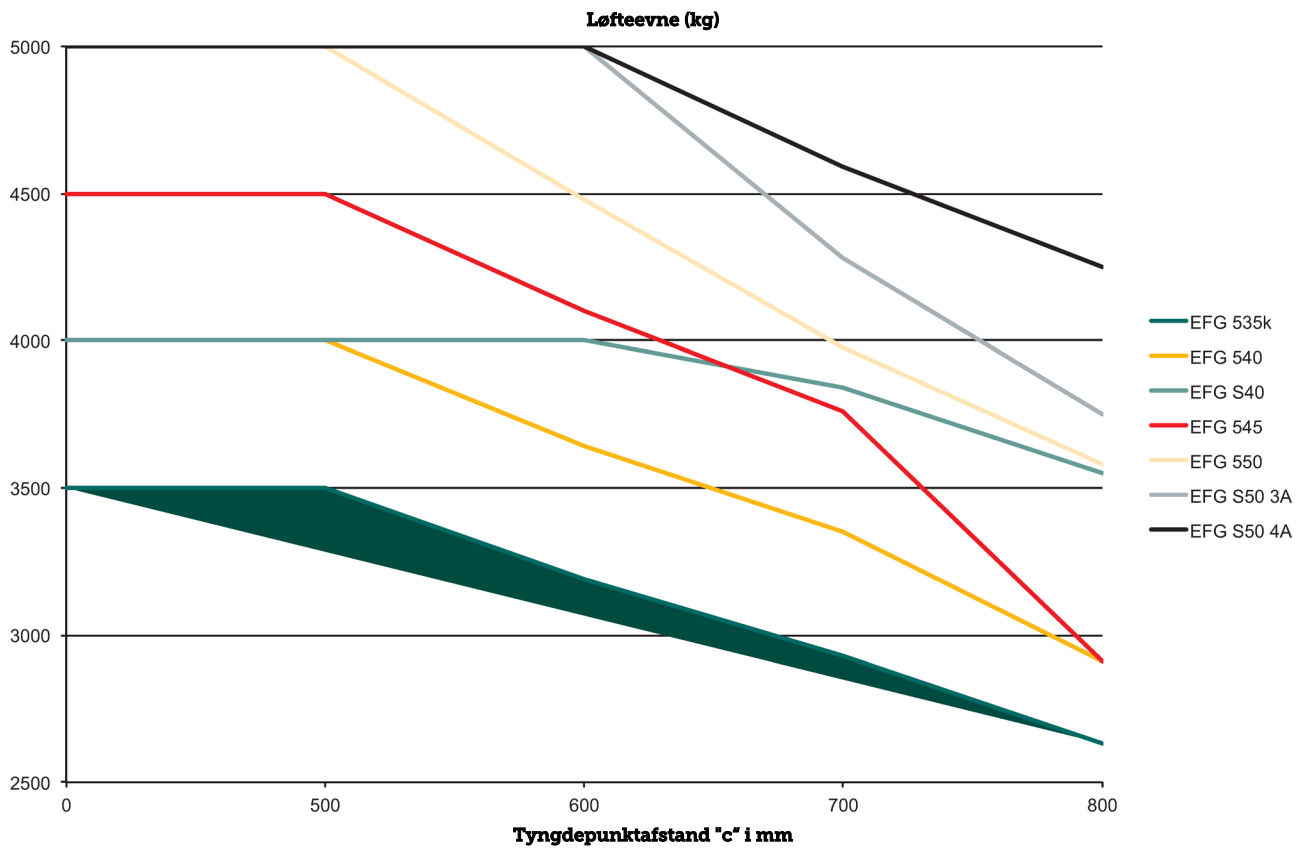
**JUNGHEINRICH**

# EFG 535-S50



teknisk tegning EFG 5 (2015)

# EFG 535-S50



# EFG 535-S50

EFG 535k	Slagtilfælde (h3)	Højde mast tilbagetrasket (h1)	Fri elevator (h2)	Højde mast forlænget (h4)	Mastens tiltning frem/tilbage
Dobbelt mast ZT	2900 mm	2200 mm	150 mm	3689 mm	6 / 8 °
	3100 mm	2300 mm	150 mm	3889 mm	6 / 8 °
	3300 mm	2400 mm	150 mm	4089 mm	6 / 8 °
	3500 mm	2500 mm	150 mm	4289 mm	6 / 8 °
	3700 mm	2600 mm	150 mm	4489 mm	6 / 8 °
	4000 mm	2750 mm	150 mm	4789 mm	6 / 8 °
	4300 mm	2950 mm	150 mm	5089 mm	6 / 8 °
	4500 mm	3050 mm	150 mm	5289 mm	6 / 8 °
Dobbelt mast ZZ	3100 mm	2265 mm	1496 mm	3669 mm	6 / 8 °
	3300 mm	2365 mm	1596 mm	3869 mm	6 / 8 °
	3500 mm	2465 mm	1696 mm	4069 mm	6 / 8 °
	3700 mm	2565 mm	1796 mm	4269 mm	6 / 8 °
	4000 mm	2715 mm	1946 mm	4469 mm	6 / 8 °
Triple mast DZ	4400 mm	2165 mm	1396 mm	5169 mm	6 / 8 °
	4700 mm	2265 mm	1496 mm	5469 mm	6 / 8 °
	5000 mm	2365 mm	1596 mm	5769 mm	6 / 8 °
	5500 mm	2565 mm	1796 mm	6269 mm	6 / 5 °
	6000 mm	2765 mm	1996 mm	6769 mm	6 / 5 °
	6500 mm	2965 mm	2196 mm	7269 mm	6 / 5 °
	7000 mm	3165 mm	2396 mm	7769 mm	6 / 3 °
	7500 mm	3365 mm	2596 mm	8269 mm	6 / 3 °
<b>EFG 540k, EFG 540, EFG 545k, EFG 545</b>	<b>Slagtilfælde (h3)</b>	<b>Højde mast tilbagetrasket (h1)</b>	<b>Fri elevator (h2)</b>	<b>Højde mast forlænget (h4)</b>	<b>Mastens tiltning frem/tilbage</b>
Dobbelt mast ZT / Inklusive 3A gaffelvogn med 4 hjul (standard)	2750 mm	2165 mm	150 mm	3465 mm	6 / 8 °
	3000 mm	2290 mm	150 mm	3715 mm	6 / 8 °
	3100 mm	2348 mm	150 mm	3823 mm	6 / 8 °
	3300 mm	2440 mm	150 mm	4015 mm	6 / 8 °
	3500 mm	2548 mm	150 mm	4223 mm	6 / 8 °
	3700 mm	2640 mm	150 mm	4415 mm	6 / 8 °
	4000 mm	2795 mm	150 mm	4720 mm	6 / 8 °
	4300 mm	2940 mm	150 mm	5015 mm	6 / 8 °
	4500 mm	3040 mm	150 mm	5215 mm	6 / 8 °
	5000 mm	3290 mm	150 mm	5715 mm	6 / 8 °
	5500 mm	3540 mm	150 mm	6215 mm	6 / 5 °
Dobbelt mast ZT / Til integreret sideslid 3A med 6 ruller (ekstraudstyr)	2750 mm	2165 mm	150 mm	3608 mm	6 / 8 °
	3000 mm	2290 mm	150 mm	3858 mm	6 / 8 °
	3100 mm	2348 mm	150 mm	3958 mm	6 / 8 °
	3300 mm	2440 mm	150 mm	4158 mm	6 / 8 °
	3500 mm	2548 mm	150 mm	4358 mm	6 / 8 °
	3700 mm	2640 mm	150 mm	4558 mm	6 / 8 °
	4000 mm	2795 mm	150 mm	4858 mm	6 / 8 °
	4300 mm	2940 mm	150 mm	5158 mm	6 / 8 °
	4500 mm	3040 mm	150 mm	5358 mm	6 / 8 °
	5000 mm	3290 mm	150 mm	5858 mm	6 / 8 °
	5500 mm	3540 mm	150 mm	6358 mm	6 / 5 °
6500 mm	4040 mm	150 mm	7358 mm	6 / 5 °	

Dobbelt mast ZZ / Inklusive 3A gaffelvogn med 4 hjul (standard)	<b>2775 mm</b>	<b>2140 mm</b>	<b>1382 mm</b>	<b>3533 mm</b>	<b>6 / 8 °</b>
	3142 mm	2323 mm	1565 mm	3900 mm	6 / 8 °
	3342 mm	2423 mm	1665 mm	4100 mm	6 / 8 °
	3542 mm	2523 mm	1765 mm	4300 mm	6 / 8 °
	3675 mm	2590 mm	1832 mm	4433 mm	6 / 8 °
	4035 mm	2770 mm	2012 mm	4793 mm	6 / 8 °
	4395 mm	2950 mm	2192 mm	5153 mm	6 / 8 °
	5095 mm	3300 mm	2542 mm	5853 mm	6 / 8 °
	5524 mm	3515 mm	2757 mm	6282 mm	6 / 5 °
Dobbelt mast ZZ / Til integreret sideslid 3A med 6 ruller (ekstraustyr)	<b>2775 mm</b>	<b>2140 mm</b>	<b>1332 mm</b>	<b>3683 mm</b>	<b>6 / 8 °</b>
	3142 mm	2323 mm	1415 mm	4050 mm	6 / 8 °
	3342 mm	2423 mm	1515 mm	4250 mm	6 / 8 °
	3542 mm	2523 mm	1615 mm	4450 mm	6 / 8 °
	3675 mm	2590 mm	1682 mm	4583 mm	6 / 8 °
	4035 mm	2770 mm	1862 mm	4943 mm	6 / 8 °
	4395 mm	2950 mm	2042 mm	5303 mm	6 / 8 °
	5095 mm	3300 mm	2392 mm	6003 mm	6 / 8 °
	5524 mm	3515 mm	2607 mm	6432 mm	6 / 5 °
Triple mast DZ / Inklusive 3A gaffelvogn med 4 hjul (standard)	<b>4150 mm</b>	<b>2140 mm</b>	<b>1382 mm</b>	<b>4908 mm</b>	<b>6 / 8 °</b>
	4400 mm	2223 mm	1465 mm	5158 mm	6 / 8 °
	4700 mm	2323 mm	1565 mm	5458 mm	6 / 8 °
	4850 mm	2373 mm	1615 mm	5608 mm	6 / 8 °
	5000 mm	2423 mm	1665 mm	5758 mm	6 / 5 °
	5300 mm	2523 mm	1765 mm	6058 mm	6 / 5 °
	5500 mm	2590 mm	1832 mm	6258 mm	6 / 5 °
	6000 mm	2770 mm	2012 mm	6758 mm	6 / 5 °
	6500 mm	2950 mm	2170 mm	7280 mm	6 / 3 °
	7000 mm	3120 mm	2350 mm	7770 mm	6 / 3 °
	7500 mm	3300 mm	2490 mm	8310 mm	6 / 3 °
Triple mast DZ / Til integreret sideslid 3A med 6 ruller (ekstraustyr)	<b>4150 mm</b>	<b>2140 mm</b>	<b>1232 mm</b>	<b>5058 mm</b>	<b>6 / 8 °</b>
	4400 mm	2223 mm	1315 mm	5308 mm	6 / 8 °
	4700 mm	2323 mm	1415 mm	5608 mm	6 / 8 °
	4850 mm	2373 mm	1465 mm	5758 mm	6 / 8 °
	5000 mm	2423 mm	1515 mm	5908 mm	6 / 5 °
	5300 mm	2523 mm	1765 mm	6058 mm	6 / 5 °
	5500 mm	2590 mm	1682 mm	6408 mm	6 / 5 °
	6000 mm	2770 mm	1862 mm	6908 mm	6 / 5 °
	6500 mm	2950 mm	2042 mm	7408 mm	6 / 3 °
	7000 mm	3120 mm	2212 mm	7908 mm	6 / 3 °
	7500 mm	3300 mm	2392 mm	8408 mm	6 / 3 °
<b>EFG S40, EFG 550</b>	<b>Slagtilfælde (h3)</b>	<b>Højde mast tilbagetrukket (h1)</b>	<b>Fri elevator (h2)</b>	<b>Højde mast forlænget (h4)</b>	<b>Mastens tiltning frem/tilbage</b>
Dobbelt mast ZT / Inklusive 3A gaffelvogn med 6 hjul (standard) / Egnet til integreret sideslid 3A med 6 ruller (ekstraustyr)	<b>2750 mm</b>	<b>2165 mm</b>	<b>150 mm</b>	<b>3608 mm</b>	<b>6 / 8 °</b>
	3000 mm	2290 mm	150 mm	3858 mm	6 / 8 °
	3100 mm	2348 mm	150 mm	3958 mm	6 / 8 °
	3300 mm	2440 mm	150 mm	4158 mm	6 / 8 °
	3500 mm	2548 mm	150 mm	4358 mm	6 / 8 °
	3700 mm	2640 mm	150 mm	4558 mm	6 / 8 °
	4000 mm	2795 mm	150 mm	4858 mm	6 / 8 °
	4300 mm	2940 mm	150 mm	5158 mm	6 / 8 °
	4500 mm	3040 mm	150 mm	5358 mm	6 / 8 °

	5000 mm	3290 mm	150 mm	5858 mm	6 / 8 °
	5500 mm	3540 mm	150 mm	6358 mm	6 / 5 °
<b>Dobbelt mast ZZ / Inklusive 3A gaffelvogn med 6 hjul (standard) / Egnet til integreret sideslid 3A med 6 ruller (ekstraudstyr)</b>	<b>2775 mm</b>	<b>2140 mm</b>	<b>1382 mm</b>	<b>3683 mm</b>	<b>6 / 8 °</b>
	3142 mm	2323 mm	1415 mm	4050 mm	6 / 8 °
	3342 mm	2423 mm	1515 mm	4250 mm	6 / 8 °
	3542 mm	2523 mm	1615 mm	4450 mm	6 / 8 °
	3675 mm	2590 mm	1682 mm	4583 mm	6 / 8 °
	4035 mm	2770 mm	1862 mm	4943 mm	6 / 8 °
	4395 mm	2950 mm	2042 mm	5303 mm	6 / 8 °
	5095 mm	3300 mm	2392 mm	6003 mm	6 / 8 °
	5524 mm	3515 mm	2607 mm	6432 mm	6 / 5 °
<b>Triple mast DZ / Inklusive 3A gaffelvogn med 6 hjul (standard) / Egnet til integreret sideslid 3A med 6 ruller (ekstraudstyr)</b>	<b>4150 mm</b>	<b>2140 mm</b>	<b>1232 mm</b>	<b>5058 mm</b>	<b>6 / 8 °</b>
	4400 mm	2223 mm	1315 mm	5308 mm	6 / 8 °
	4850 mm	2373 mm	1465 mm	5758 mm	6 / 8 °
	5000 mm	2423 mm	1515 mm	5908 mm	6 / 5 °
	5300 mm	2523 mm	1615 mm	6208 mm	6 / 5 °
	5500 mm	2590 mm	1682 mm	6408 mm	6 / 5 °
	6000 mm	2770 mm	1862 mm	6908 mm	6 / 5 °
	6500 mm	2950 mm	2042 mm	7408 mm	6 / 3 °
	7000 mm	3120 mm	2212 mm	7908 mm	6 / 3 °
	7500 mm	3300 mm	2392 mm	8408 mm	6 / 3 °
<b>EFG S50</b>	<b>Slagtilfælde (h3)</b>	<b>Højde mast tilbagetrukket (h1)</b>	<b>Fri elevator (h2)</b>	<b>Højde mast forlænget (h4)</b>	<b>Mastens tiltning frem/tilbage</b>
<b>Dobbelt mast ZT / Inklusive 4A gaffelvogn med 6 hjul (standard)</b>	<b>2480 mm</b>	<b>2165 mm</b>	<b>150 mm</b>	<b>3453 mm</b>	<b>6 / 8 °</b>
	2846 mm	2348 mm	150 mm	3819 mm	6 / 8 °
	3030 mm	2440 mm	150 mm	4003 mm	6 / 8 °
	3246 mm	2548 mm	150 mm	4219 mm	6 / 8 °
	3430 mm	2640 mm	150 mm	4403 mm	6 / 8 °
	3740 mm	2795 mm	150 mm	4713 mm	6 / 8 °
	4030 mm	2940 mm	150 mm	5003 mm	6 / 8 °
	4230 mm	3040 mm	150 mm	5203 mm	6 / 8 °
	4730 mm	3290 mm	150 mm	5703 mm	6 / 8 °
	5230 mm	3540 mm	150 mm	6203 mm	6 / 5 °
<b>Dobbelt mast ZT / Velegnet til 3A gaffelvogn med 6 hjul (ekstraudstyr) / Egnet til integreret sideshifter 4A med 6 hjul (option)</b>	<b>2750 mm</b>	<b>2165 mm</b>	<b>150 mm</b>	<b>3608 mm</b>	<b>6 / 8 °</b>
	3000 mm	2290 mm	150 mm	3858 mm	6 / 8 °
	3100 mm	2348 mm	150 mm	3958 mm	6 / 8 °
	3300 mm	2440 mm	150 mm	4158 mm	6 / 8 °
	3500 mm	2548 mm	150 mm	4358 mm	6 / 8 °
	3700 mm	2640 mm	150 mm	4558 mm	6 / 8 °
	4000 mm	2795 mm	150 mm	4858 mm	6 / 8 °
	4300 mm	2940 mm	150 mm	5158 mm	6 / 8 °
	4500 mm	3040 mm	150 mm	5358 mm	6 / 8 °
	5000 mm	3290 mm	150 mm	5858 mm	6 / 8 °
	5500 mm	3540 mm	150 mm	6358 mm	6 / 5 °
<b>Dobbelt mast ZZ / Inklusive 4A gaffelvogn med 6 hjul (standard)</b>	<b>2570 mm</b>	<b>2140 mm</b>	<b>1117 mm</b>	<b>3593 mm</b>	<b>6 / 8 °</b>
	2932 mm	2323 mm	1300 mm	3955 mm	6 / 8 °
	3132 mm	2423 mm	1400 mm	4155 mm	6 / 8 °
	3332 mm	2523 mm	1500 mm	4355 mm	6 / 8 °
	3465 mm	2590 mm	1567 mm	4488 mm	6 / 8 °
	3825 mm	2770 mm	1747 mm	4848 mm	6 / 8 °
	4185 mm	2950 mm	1927 mm	5208 mm	6 / 8 °

	4885 mm	3300 mm	2277 mm	5908 mm	6 / 8 °
	5314 mm	3515 mm	2492 mm	6337 mm	6 / 5 °
<b>Dobbelt mast ZZ / Velegnet til 3A gaffelvogn med 6 hjul (ekstraudstyr) / Egnet til integreret sideshifter 4A med 6 hjul (option)</b>	<b>2725 mm</b>	<b>2140 mm</b>	<b>1232 mm</b>	<b>3633 mm</b>	<b>6 / 8 °</b>
	3092 mm	2323 mm	1415 mm	4000 mm	6 / 8 °
	3292 mm	2423 mm	1515 mm	4200 mm	6 / 8 °
	3492 mm	2523 mm	1615 mm	4400 mm	6 / 8 °
	3625 mm	2590 mm	1682 mm	4533 mm	6 / 8 °
	3985 mm	2770 mm	1862 mm	4893 mm	6 / 8 °
	4345 mm	2950 mm	2042 mm	5253 mm	6 / 8 °
	5045 mm	3300 mm	2392 mm	5953 mm	6 / 8 °
	5474 mm	3515 mm	2607 mm	6382 mm	6 / 5 °
<b>Triple mast DZ / Inklusive 4A gaffelvogn med 6 hjul (standard)</b>	<b>3875 mm</b>	<b>2140 mm</b>	<b>1117 mm</b>	<b>4898 mm</b>	<b>6 / 8 °</b>
	4120 mm	2223 mm	1200 mm	5143 mm	6 / 8 °
	4420 mm	2323 mm	1300 mm	5443 mm	6 / 8 °
	4720 mm	2423 mm	1400 mm	5743 mm	6 / 8 °
	5020 mm	2523 mm	1500 mm	6043 mm	6 / 5 °
	5220 mm	2590 mm	1567 mm	6243 mm	6 / 5 °
	5750 mm	2770 mm	1747 mm	6773 mm	6 / 5 °
	6280 mm	2950 mm	1927 mm	7303 mm	6 / 5 °
	6780 mm	3120 mm	2097 mm	7803 mm	6 / 5 °
	7320 mm	3300 mm	2277 mm	8343 mm	6 / 5 °
<b>Triple mast DZ / Velegnet til 3A gaffelvogn med 6 hjul (ekstraudstyr) / Egnet til integreret sideshifter 4A med 6 hjul (option)</b>	<b>4050 mm</b>	<b>2140 mm</b>	<b>1232 mm</b>	<b>4958 mm</b>	<b>6 / 8 °</b>
	4300 mm	2223 mm	1315 mm	5208 mm	6 / 8 °
	4600 mm	2323 mm	1415 mm	5508 mm	6 / 8 °
	4900 mm	2423 mm	1515 mm	5808 mm	6 / 8 °
	5200 mm	2523 mm	1615 mm	6108 mm	6 / 5 °
	5400 mm	2590 mm	1682 mm	6308 mm	6 / 5 °
	5720 mm	2700 mm	1792 mm	6628 mm	6 / 5 °
	5930 mm	2770 mm	1862 mm	6838 mm	6 / 5 °
	6460 mm	2950 mm	2042 mm	7368 mm	6 / 5 °
	6960 mm	3120 mm	2212 mm	7868 mm	6 / 5 °
	7500 mm	3300 mm	2392 mm	8408 mm	6 / 5 °

Kendetegn	1.1	Producent (kort navn)	Jungheinrich									
	1.2	Producentens typebetegnelse	EFG 535k	EFG 540k	EFG 540	EFG S40	EFG 545k	EFG 545	EFG 550	EFG S50		
	1.3	Drev	Elektrisk									
	1.4	Betjening	Sæde									
	1.5	Kapacitet / belastning	Q	kg	3500	4000		4500		4990	5000	
	1.6	Lasttyngdepunktsafstand	c	mm	500		600	500		600		
	1.8	Lastafstand	x	mm	519	532				547		
	1.9	Akselafstand	y	mm	1856		2000	2080	1856		2000	2080
Vægt	2.1.1	Egenvægt (inkl. batteri)	kg	5830	6726	6701	7143	7153	7143	7549	8036	
	2.2	Akselbelastning med last for/bag	kg	8310 / 1020	9730 / 996	9726 / 975	9992 / 1151	10575 / 1078	10516 / 1112	11282 / 1257	11677 / 1359	
	2.3	Akselbelastning uden last for/bag	kg	2960 / 2870	3553 / 3173	3706 / 2995	3858 / 3285	3626 / 3527	3744 / 3385	3772 / 3777	3932 / 4104	
Hjul/chassis	3.1	Dæk	Superelastik (SE)									
	3.2	Dækstørrelse, foran	250-15		28x12,5-15		28 x 12, 5-15					
	3.3	Dækstørrelse, bag	21 x 8-9		23x10-12		21 x 8-9		23x10-12			
	3.5	Hjul, nummer foran / bag (x = drevet)	2x/2									
	3.6	Sporvidde, for	b <sub>10</sub>	mm	1115		1155					
	3.7	Sporvidde, bag	b <sub>11</sub>	mm	950		1200	950		1200		
	Basismål	4.2	Højde mast tilbagetrukket (h1)	h <sub>1</sub>	mm	2300	2290				2440	
4.3		Fri elevator (h2)	h <sub>2</sub>	mm	150							
4.4		Slagtilfælde (h3)	h <sub>3</sub>	mm	3100	3000				3030		
4.5		Højde mast forlænget (h4)	h <sub>4</sub>	mm	3889	3715	3858	3715	3858	4003		
4.7		Højde af beskyttende tag (kabine)	h <sub>6</sub>	mm	2365		2350					
4.8		Sædehøjde / ståhøjde	h <sub>7</sub>	mm	1313		1303					
4.12		Anhængertrækkrogens højde	h <sub>10</sub>	mm	396							
4.12.1		2. Anhængertrækkrogens højde		mm	566							
4.19		Samlede længde	l <sub>1</sub>	mm	3805	3818	3962	4102	3818	3962	4102	
4.20		Længde inkl. gaffelbagside	l <sub>2</sub>	mm	2655	2668	2812	2952	2668	2812	2952	
4.21.1		Samlet bredde	b <sub>1</sub>	mm	1340			1450				
4.22		Fork dimensioner	s/ e/l	mm	45 x 125 x 1150	50 x 125 x 1150				50 x 150 x 1150	60 x 150 x 1150	
4.23		Gaffeltruck-forbindelsesklasse			3A						4A	
4.24		Gaffelslædebredde	b <sub>3</sub>	mm	1120	1260						
4.31		Frihøjde til gulvet med last under masten	m <sub>1</sub>	mm	143	179		166				
4.32		Frihøjde til gulvet mellem aksler	m <sub>2</sub>	mm	150							
4.34	Arbejdsbredde (pall 1000 x 1200 på tværs)	Ast	mm	4003	4092	4222	4412	4092	4222	4427		
4.34.1	Arbejdsbredde (pall 800x1200 langsgående)	Ast	mm	4203	4292	4422	4612	4292	4422	4627		
4.35	Venderadius	W <sub>a</sub>	mm	2284	2360	2490	2680	2360	2490	2680		
4.36	Mindste omdrejningspunkt afstand	b <sub>13</sub>	mm	660		721	673	660	721		673	



Ydelsesdata	5.1	Kørehastighed med/uden last (Efficiency   drivePLUS)	km/h	15 / 16   17 / 18	14 / 16   15 / 17	14 / 15,5   15 / 17	14 / 16   15 / 17	14 / 15,5   15 / 17	14 / 15   15 / 17	13,5 / 14,5   15 / 17	
	5.2	Løftehastighed med/uden last (Efficiency   liftPLUS)	m/s	0,38 / 0,5   0,43 / 0,55	0,31 / 0,43   0,35 / 0,5	0,3 / 0,41   0,33 / 0,45			0,28 / 0,41   0,33 / 0,45	0,27 / 0,4   0,31 / 0,45	
	5.3	Sænkehastighed med/uden last (Efficiency   liftPLUS)	m/s	0,56 / 0,56   0,56 / 0,56	0,55 / 0,5   0,55 / 0,5						
	5.5	Trækraft med/uden last (Efficiency   drivePLUS)	N	5300 / 5800   5300 / 5800	5100 / 5600   5100 / 5600	4900 / 5500   4900 / 5500			4800 / 5400   4800 / 5400	4700 / 5300   4700 / 5300	
	5.6	Maks. trækraft med/uden last (Efficiency   drivePLUS)	N	14700 / 15000   14700 / 15000	14600 / 14900   14600 / 14900	14500 / 14800   14500 / 14800			14400 / 14700   14400 / 14700		
	5.7	Stigeevne med/uden last (Efficiency   drivePLUS)	%	10,2 / 16,7   11,5 / 19	9,3 / 15,4   10,8 / 17,7	8,1 / 13,5   9,4 / 15,8			7,5 / 13,5   8,8 / 15,8	7,1 / 12,7   8,4 / 15	
	5.8	Maks. stigeevne med/uden last (Efficiency   drivePLUS)	%	15,8 / 24   17 / 27,8	14,1 / 22,3   15,4 / 26,1	12,5 / 20,4   13,7 / 23,4	12,5 / 20,4   13,7 / 23,9	12,5 / 20,5   13,7 / 23,9	12,1 / 20   13,2 / 23,4	11,4 / 18,9   12,5 / 22,2	
	5.9	Accelerationstid med/uden last (Efficiency   drivePLUS)	s	5 / 4,3   4,9 / 4,3	5,2 / 4,4   5 / 4,4	5,7 / 4,8   5,5 / 4,8			6 / 5,2   5,8 / 5,2	6,4 / 5,5   6,1 / 5,5	
	5.10	Driftsbremse		Mekanisk							elektrisk/ mekanisk
	Elmotor/elektronik	6.1	Køremotor, effekt S2 60 min (Efficiency   drivePLUS)	kW	14,5   18				14,5   20	14,5   18	
6.2		Løftemotor, effekt ved S3 (Efficiency   liftPLUS)	kW	20   24				18   24	20   24		
6.3		Batteri iht. DIN 43531/35/36		DIN 43536 A							
6.4		Batterispænding/nominal kapacitet	V / Ah	80 / 775	80 / 930	80 / 775	80 / 930				
6.5		Batterivægt	kg	1863	2178	1863	2178				
6.6.1		Energiforbrug iht. EN-cyklus	kWh/h	9,4	10,6	10,8	11,1	11,4	11,6		
6.6.2		CO2-ækvivalent ifølge EN16796	kg/h	5,1	5,7	5,8	6	6,2	6,3		
6.7		Omlæsningsydelse (Efficiency   PLUS)	t/h	224   238	244   260	252   260	270   288	295   315	290   315		
6.8.1		Energiforbrug ved maks. omlæsningsydelse (Efficiency   PLUS)	kWh/h	8,5   10,1	8,5   10,3	9,3   10,4	8,9   10,3	9,3   10,4	9,3   10,5		
Andet	8.1	Type kørekontrol		Impuls/AC							
	10.1	Arbejdstryk for påbygningsaggregat	bar	200							
	10.2	Oliestrøm for påbygningsaggregater	l/min	30							
	10.7	Lydtrykniveau ifølge EN12053, førerens rør	dB (A)	69							
	10.8	Trækstang, type / type DIN		DIN 15170 H							

- Dette typeblad iht. VDI-direktiv 2198 nævner kun de tekniske værdier for standardtrucken. Afvigende dæktyper, andre master, tillægsanordninger, osv. kan resultere i andre værdier.

Efficiency: Værdier ved konfiguration med standardpakke | PLUS: Værdier ved konfiguration med drive og lift plus pakke

- 6.6.1: 60 EN-cykluser/t

- VDI-nr. 6.7: PLUS refererer til ydelsespakken drive&liftPLUS

- VDI-nr. 6.8.1: PLUS refererer til ydelsespakken drive&liftPLUS

Vores fabrikker i Norderstedt, Moosburg  
og Landsberg er certificeret.

ISO 9001  
ISO 14001

Jungheinrich truck opfylder de  
europæiske sikkerhedskrav.



 **JUNGHEINRICH**

The logo features a red upward-pointing arrow integrated into the letter 'J' of the brand name 'JUNGHEINRICH', which is written in a bold, black, sans-serif font.