



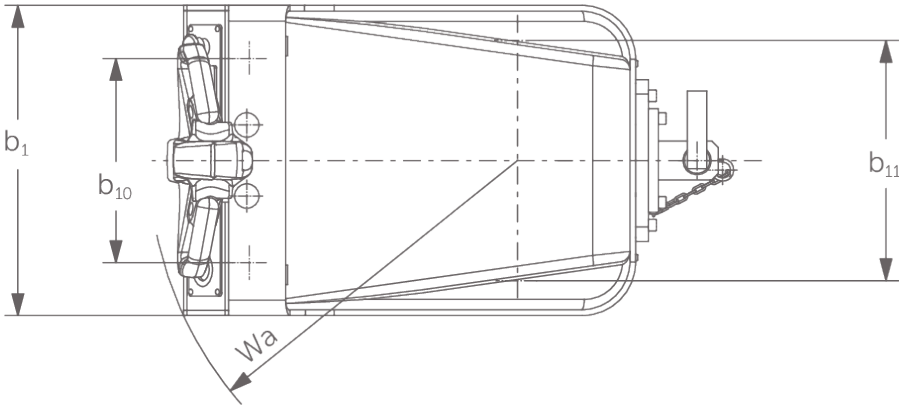
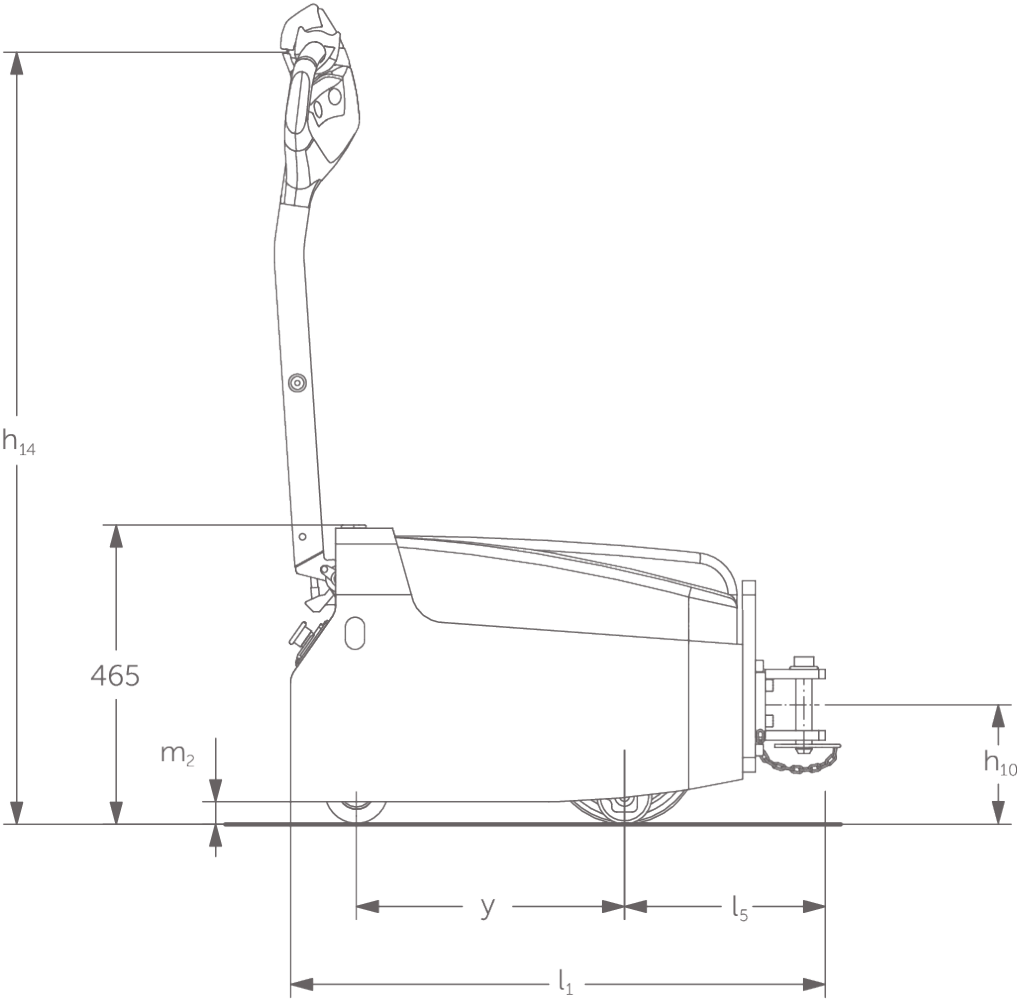
# Elektrisk trækker

## **EZS 010**

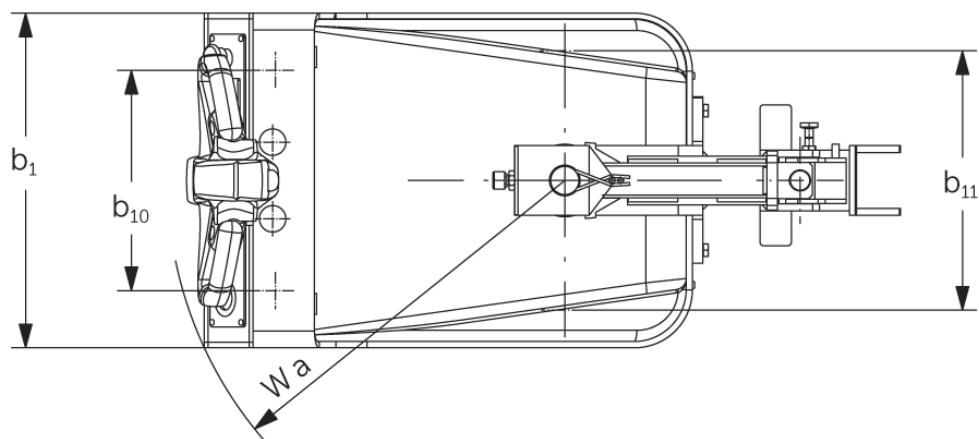
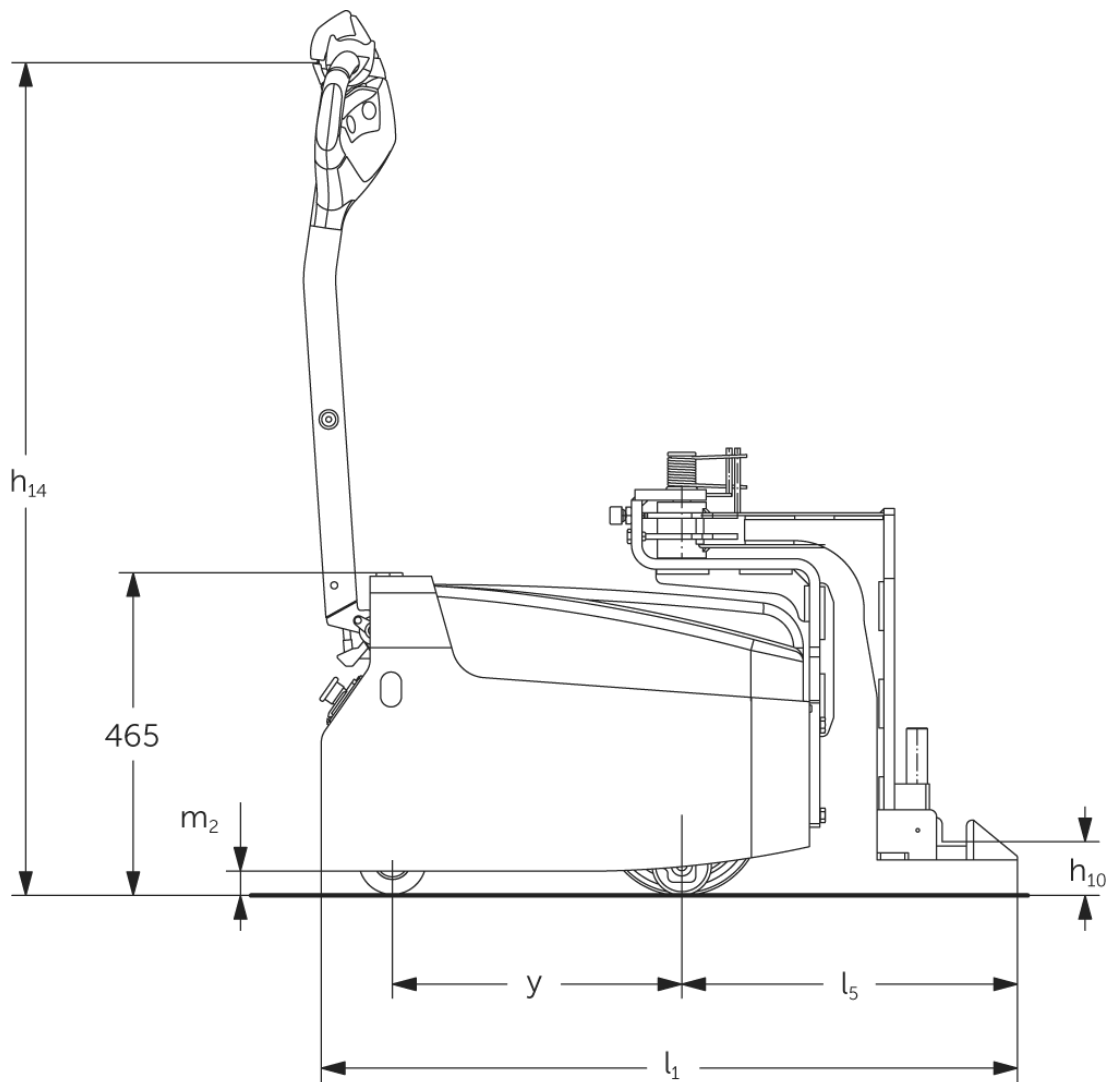
Træk kapacitet: 1000 kg

**JUNGHEINRICH**

# EZS 010



# EZS 010



Kendtegn	1.1	Producent (kort navn)		Jungheinrich	
	1.2	Producentens typebetegnelse		<b>EZS 010</b>	
	1.3	Drev		Elektrisk	
	1.4	Betjening		Gående	
	1.5.3	Træk kapacitet	Q	kg	1000
	1.7	Nominel trækraft		N	200
	1.9	Akselafstand	y	mm	415
Vægt	2.1.1	Egenvægt (inkl. batteri)		kg	190
	2.3	Akselbelastning uden last for/bag		kg	85 / 105
Hjul/chassis	3.1	Dæk			Polyuretan (PU) / gummi
	3.2	Dækstørrelse, foran			Ø 100 x 40
	3.3	Dækstørrelse, bag			Ø 230 x 65
	3.5	Hjul, nummer foran / bag (x = drevet)			2 / 1x + 2
	3.6	Sporvidde, for	b <sub>10</sub>	mm	315
	3.7	Sporvidde, bag	b <sub>11</sub>	mm	370
Basis mål	4.9	Styrestangshåndtagets højde i køreposition min./maks.		mm	835 / 1165
	4.12	Anhængertrækkrogens højde	h <sub>10</sub>	mm	150
	4.19	Samlede længde	l <sub>1</sub>	mm	700
	4.21.1	Samlet bredde	b <sub>1</sub>	mm	480
	4.32	Frihøjde til gulvet mellem akster	m <sub>2</sub>	mm	35
	4.35	Venderadius	W <sub>a</sub>	mm	570
Ydelsesdata	5.1	Kørehastighed med/uden last		km/h	5,4 / 6
	5.1.1	kørehastighed med/uden last, baglæns		km/h	5,4 / 6
	5.5	Trækraft med/uden last		N	200 / 200
	5.6	Maks. trækraft med/uden last		N	600 / 600
	5.10	Driftsbremse			elektromagnetisk
Elmotor/ elektronik	6.1	Køremotor, effekt S2 60 min		kW	1
	6.4	Batterispænding/nominel kapacitet		V / Ah	24 / 63
	6.5	Batterivægt		kg	46
Andet	8.1	Type kørekontrol			Vekselstrømsteknik

- Dette typeblad iht. VDI-direktiv 2198 nævner kun de tekniske værdier for standardtrucken. Afvigende dæktyper, andre master, tillægsanordninger, osv. kan resultere i andre værdier.

Vores fabrikker i Norderstedt, Moosburg  
og Landsberg er certificeret.

ISO 9001  
ISO 14001

Jungheinrich truck opfylder de  
europæiske sikkerhedskrav.



 **JUNGHEINRICH**

The logo features a red upward-pointing arrow integrated into the letter 'J' of the word 'JUNGHEINRICH', which is written in a bold, black, sans-serif font.