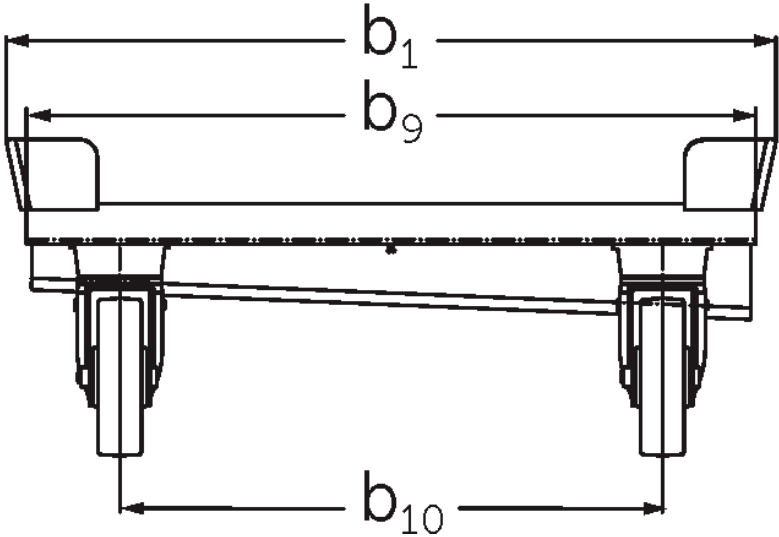
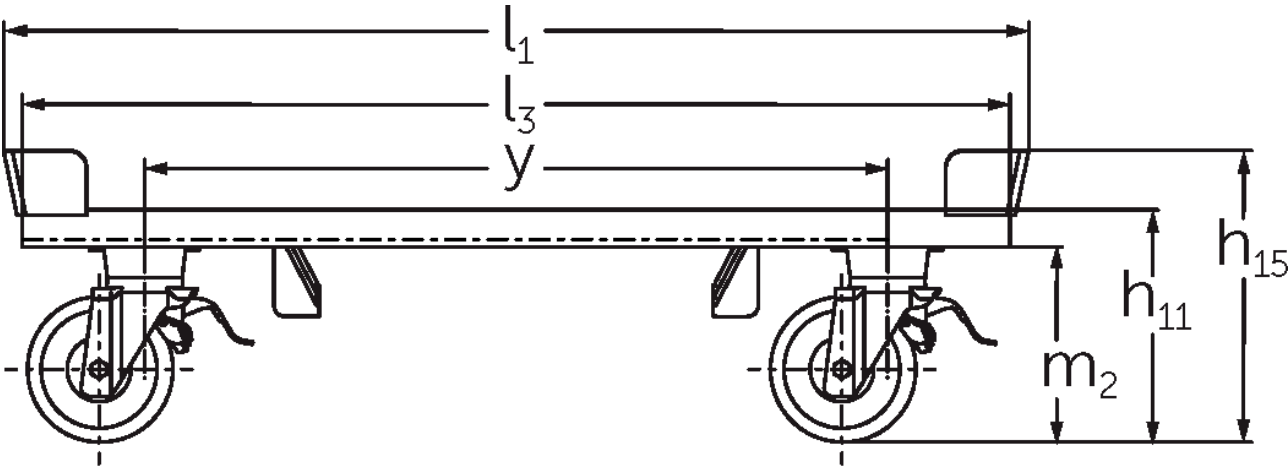


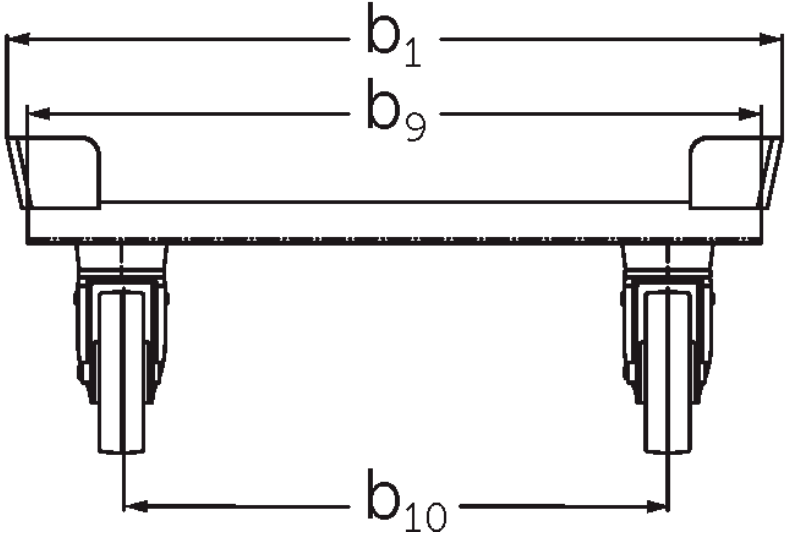
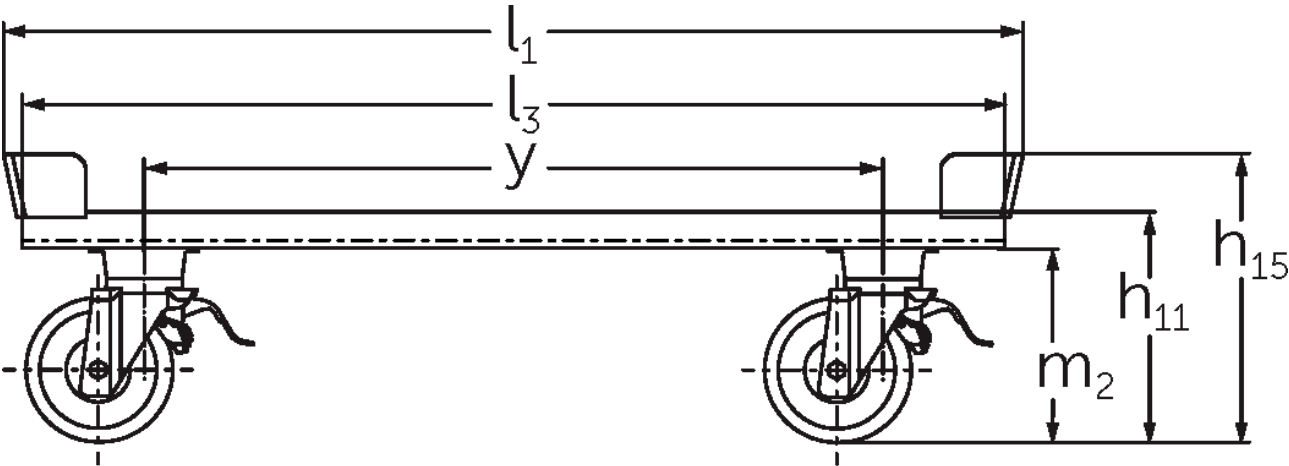


Anhænger
Trolley 600 / 1.200

Trolley 600 / 1.200



Trolley 600 / 1.200



Kendetegn	1.1	Producent (kort navn)	Jungheinrich					
	1.2	Producentens typebetegnelse	RW 0,6t 1200x800	RW 0,6t 1200x1000	RW 1,2t 1200x800	RW 1,2t 1200x1000		
	1.5	Kapacitet / belastning	Q	kg	600	1200		
	1.9	Akselafstand	y	mm	910			
Vægt	2.1	Egenvægt		kg	45	48	36	38
Hjul/chassis	3.1	Dæk	Nylon					
	3.2	Dækstørrelse, foran	Ø 175 x 48					
	3.3	Dækstørrelse, bag	Ø 175 x 48					
	3.5	Hjul, nummer foran / bag (x = drevet)	2 / 2					
	3.6	Sporvidde, for	b ₁₀	mm	603	803	603	803
Basismål	4.2.1	Totalhøjde	h ₁₅	mm	351			
	4.16	Læssefladens længde	l ₃	mm	1210			
	4.17	Laster arealhøjde uden belastning	h ₁₁	mm	280			
	4.18	Læssefladens bredde	b ₉	mm	810	1010	810	1010
	4.19	Samlede længde	l ₁	mm	1255			
	4.21.1	Samlet bredde	b ₁	mm	855	1055	855	1055
	4.32	Frihøjde til gulvet mellem aksler	m ₂	mm	235			

- Dette typeblad iht. VDI-direktiv 2198 nævner kun de tekniske værdier for standardtruckene. Afvigende dæktyper, andre master, tillægsanordninger, osv. kan resultere i andre værdier.

Vores fabrikker i Norderstedt, Moosburg
og Landsberg er certificeret.

ISO 9001
ISO 14001

Jungheinrich truck opfylder de
europæiske sikkerhedskrav.



 **JUNGHEINRICH**

The Jungheinrich logo, featuring a red upward-pointing arrow above the word 'JUNGHEINRICH' in a bold, black, sans-serif font.