

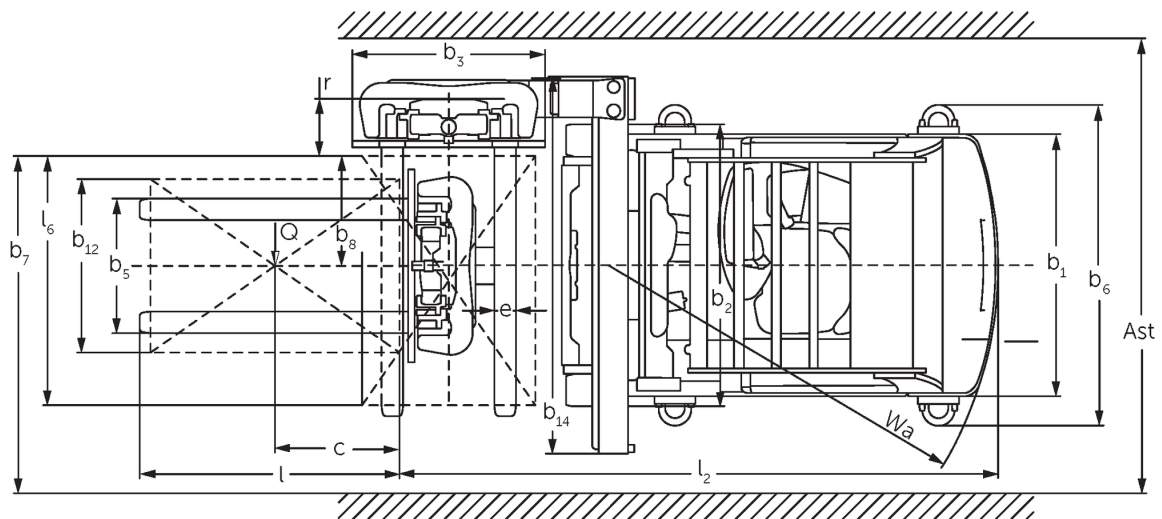
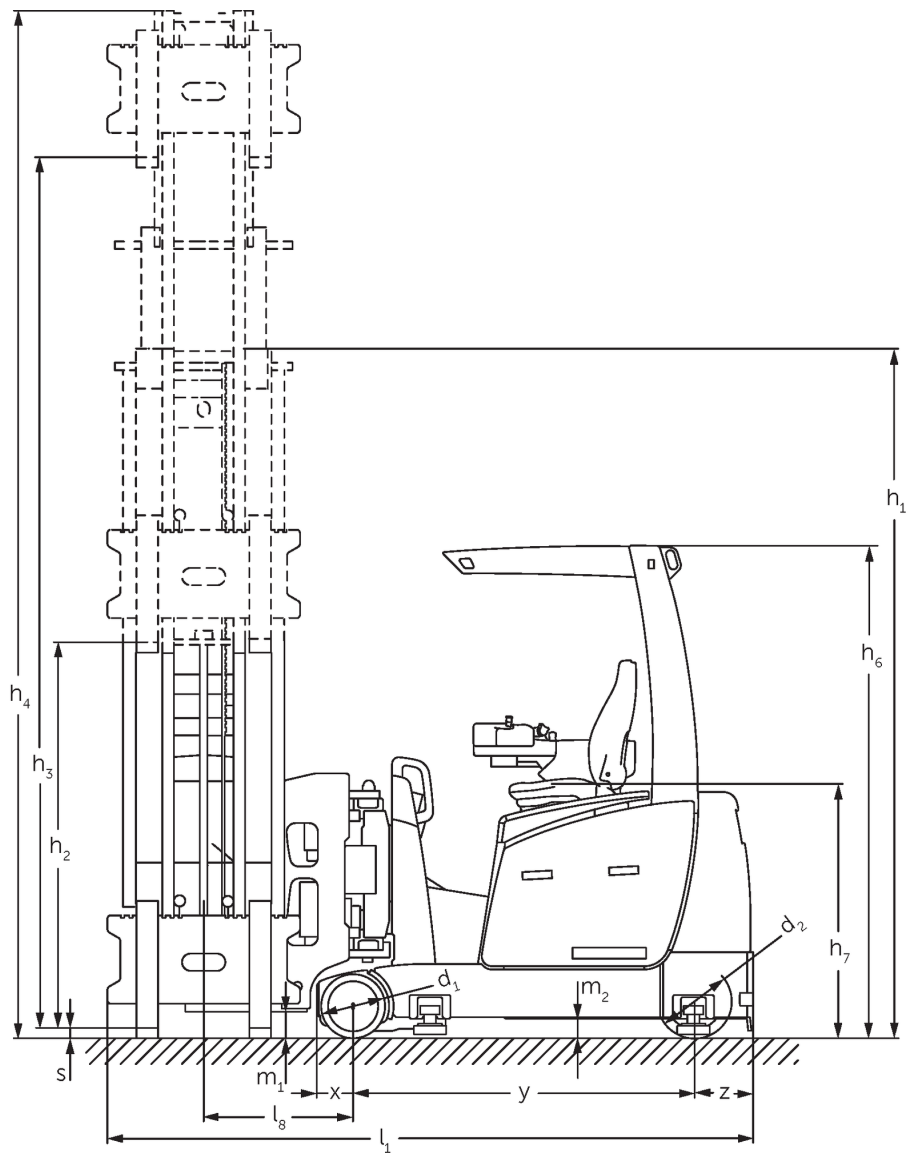


Elektrisk frontsæde-/smalgangstruck

EFX 410 / 413

Løftehøjde: 3000-7000 mm / Lastevne: 1000-1250 kg

EFX 410 / 413



EFX 410 / 413

EFX 410, EFX 413	Slagtilfælde (h3)	Højde mast tilbagetrukket (h1)	Fri elevator (h2)	Højde mast forlænget (h4)
Dobbelt mast ZT	3000 mm	2305 mm	66 mm	3772 mm
	3250 mm	2430 mm	66 mm	4022 mm
	3500 mm	2555 mm	66 mm	4272 mm
	3750 mm	2680 mm	66 mm	4522 mm
	4000 mm	2805 mm	66 mm	4772 mm
	4250 mm	2930 mm	66 mm	5022 mm
	4500 mm	3055 mm	66 mm	5272 mm
	4750 mm	3250 mm	66 mm	5592 mm
	5000 mm	3375 mm	66 mm	5842 mm
	5250 mm	3500 mm	66 mm	6092 mm
	5500 mm	3625 mm	66 mm	6342 mm
	5750 mm	3750 mm	66 mm	6592 mm
	6000 mm	3875 mm	66 mm	6842 mm
	Triple mast DZ	4000 mm	2100 mm	1410 mm
4250 mm		2190 mm	1500 mm	4940 mm
4500 mm		2280 mm	1590 mm	5190 mm
4750 mm		2370 mm	1680 mm	5440 mm
5000 mm		2460 mm	1770 mm	5690 mm
5250 mm		2550 mm	1860 mm	5940 mm
5500 mm		2640 mm	1950 mm	6190 mm
5750 mm		2730 mm	2040 mm	6440 mm
6000 mm		2820 mm	2130 mm	6690 mm
6250 mm		2910 mm	2220 mm	6940 mm
6500 mm		3000 mm	2310 mm	7190 mm
6750 mm		3090 mm	2400 mm	7440 mm
7000 mm		3180 mm	2490 mm	7690 mm

Kendtegn	1.1	Producent (kort navn)			Jungheinrich	
	1.2	Producentens typebetegnelse			EFX 410	EFX 413
	1.3	Drev			Elektrisk	
	1.4	Betjening			Smalgangstruck Man-down	
	1.5	Kapacitet / belastning	Q	kg	1000	1250
	1.6	Lasttyngdepunktsafstand	c	mm	600	
	1.8	Lastafstand	x	mm	168	
	1.9	Akselafstand	y	mm	1577	
	1.10	Mitte Antriebsrad/Gegengewicht	z	mm	270	
	Vægt	2.1.1	Egenvægt (inkl. batteri)		kg	5080
2.2		Akselbelastning med last for/bag		kg	4860 / 1300	5370 / 1320
2.3		Akselbelastning uden last for/bag		kg	3230 / 1850	3340 / 2020
Hjul/chassis	3.1	Dæk			Vulkollan ®	
	3.2	Dækstørrelse, foran			Ø 295 x 144	
	3.3	Dækstørrelse, bag			Ø 343 x 110	
	3.5	Hjul, nummer foran / bag (x = drevet)			2 / 1x	
	3.6	Sporvidde, for	b ₁₀	mm	1406	
Basismål	4.2	Højde mast tilbagetrukket (h1)	h ₁	mm	2805	
	4.3	Fri elevator (h2)	h ₂	mm	66	
	4.4	Slagtilfælde (h3)	h ₃	mm	4000	
	4.5	Højde mast forlænget (h4)	h ₄	mm	4772	
	4.7	Højde af beskyttende tag (kabine)	h ₆	mm	2277	
	4.8	Sædehøjde / ståhøjde	h ₇	mm	1205	
	4.20	Længde inkl. gaffelbagside	l ₂	mm	2957	
	4.21.1	Samlet bredde	b ₁	mm	1210	
	4.21.2	Samlet bredde	b ₂	mm	1550	
	4.22	Fork dimensioner	s/e/l	mm	40 x 100 x 1200	
	4.23	Gaffeltruck-forbindelsesklasse			2B	
	4.24	Gaffelslædebredde	b ₃	mm	890	
	4.25	Gaffelafstand	b ₅	mm	850	
	4.27	Bredde over styreruller		mm	1600	
	4.29	Skydning, i siden		mm	1370	
	4.30	Skydning, i siden fra truckens midte		mm	420	
	4.31	Frihøjde til gulvet med last under masten	m ₁	mm	120	
	4.32	Frihøjde til gulvet mellem aksler	m ₂	mm	85	
	4.35	Venderadius	W _a	mm	1847	
	4.38.4	Pallebredde		mm	1200	
4.38.5	Pallelængde		mm	1200		
Ydelsesdata	5.1	Kørehastighed med/uden last		km/h	9 / 9	
	5.2	Løfthastighed med/uden last		m/s	0,41 / 0,41	
	5.3	Sænkehastighed med/uden last		m/s	0,44 / 0,44	
	5.4	Fremskydningshastighed med/uden last		m/s	0,2 / 0,2	
	5.10	Driftsbremse			regenerativ	
	5.11	Parkeringsbremse			elektrisk fjederbremse	

Elmotor/elektronik	6.1	Køremotor, effekt S2 60 min	kW	6,9	
	6.2	Løftemotor, effekt ved S3	kW	9,5	
	6.3	Batteri iht. DIN 43531/35/36		5 PzS 625	6 PzS 750
	6.4	Batterispænding/nominel kapacitet	V / Ah	48 / 625	48 / 750
	6.5	Batterivægt	kg	855	1010
Andet	8.1	Type kørekontrol		AC-motorstyring	
	10.5	Udførelse styring		elektrisk	
	10.7	Lydtrykniveau ifølge EN12053, førerens rør	dB (A)	66,5	

- Dette typeblad iht. VDI-direktiv 2198 nævner kun de tekniske værdier for standardtrucken. Afvigende dæktyper, andre master, tillægsanordninger, osv. kan resultere i andre værdier.

Vores fabrikker i Norderstedt, Moosburg
og Landsberg er certificeret.

ISO 9001
ISO 14001

Jungheinrich truck opfylder de
europæiske sikkerhedskrav.



 **JUNGHEINRICH**

The Jungheinrich logo, featuring a red upward-pointing arrow above the word 'JUNGHEINRICH' in a bold, black, sans-serif font.