

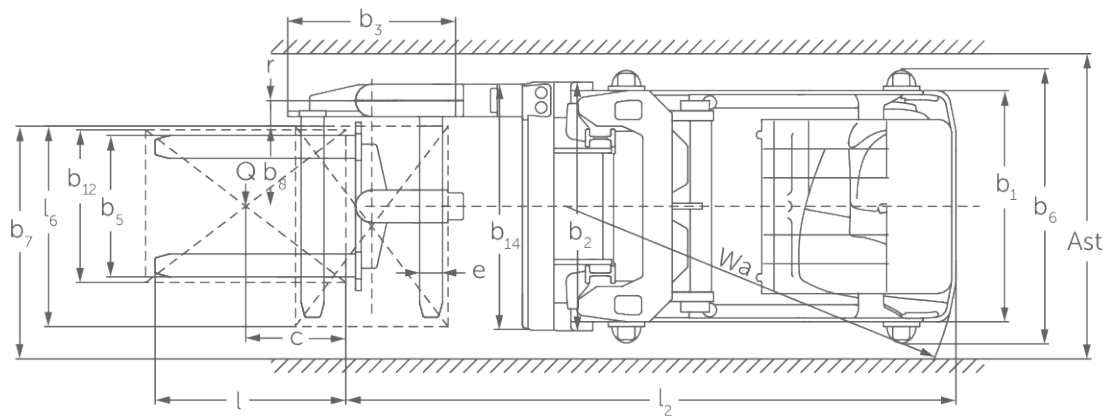
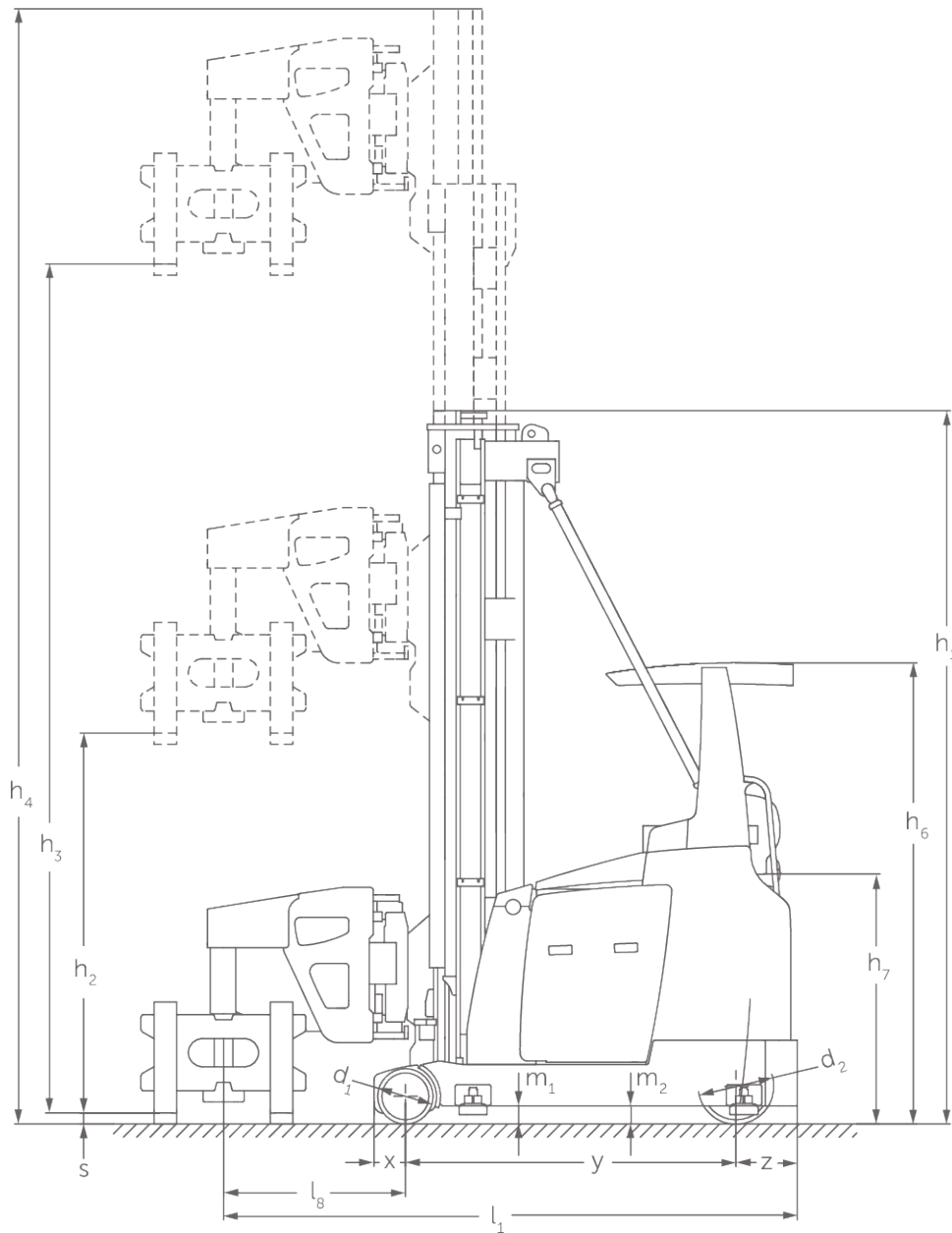


Elektrisk truck med tværvendt sæde/ trevejstruck

ETX 513 / 515

Løftehøjde: 3000-13000 mm / Lastevne: 1200-1500 kg

ETX 513 / 515



ETX 513 / 515

ETX 513	Slagtilfælde (h3)	Højde mast tilbagetrukket (h1)	Fri elevator (h2)	Højde mast forlænget (h4)
Dobbelt mast ZT	3000 mm	2570 mm		4150 mm
	3500 mm	2820 mm		4650 mm
	4000 mm	3070 mm		5150 mm
	4500 mm	3320 mm		5650 mm
	5000 mm	3570 mm		6150 mm
	5500 mm	3820 mm		6650 mm
	6000 mm	4070 mm		7150 mm
	6500 mm	4320 mm		7650 mm
	7000 mm	4570 mm		8150 mm
	7500 mm	4820 mm		8650 mm
8000 mm	5070 mm		9150 mm	
Triple mast DZ	5500 mm	2900 mm	1750 mm	6650 mm
	6000 mm	3100 mm	1950 mm	7150 mm
	6500 mm	3300 mm	2150 mm	7650 mm
	7000 mm	3500 mm	2350 mm	8150 mm
	7500 mm	3700 mm	2550 mm	8650 mm
	8000 mm	3900 mm	2750 mm	9150 mm
	8500 mm	4100 mm	2950 mm	9650 mm
	9000 mm	4300 mm	3150 mm	10150 mm
	9500 mm	4500 mm	3350 mm	10650 mm
	10000 mm	4700 mm	3550 mm	11150 mm
ETX 515	Slagtilfælde (h3)	Højde mast tilbagetrukket (h1)	Fri elevator (h2)	Højde mast forlænget (h4)
Dobbelt mast ZT	3000 mm	2670 mm		4250 mm
	3500 mm	2920 mm		4750 mm
	4000 mm	3170 mm		5250 mm
	4500 mm	3420 mm		5750 mm
	5000 mm	3670 mm		6250 mm
	5500 mm	3920 mm		6750 mm
	6000 mm	4170 mm		7250 mm
	6500 mm	4420 mm		7750 mm
	7000 mm	4720 mm		8250 mm
	7500 mm	4970 mm		8750 mm
	8000 mm	5220 mm		9250 mm
	8500 mm	5470 mm		9750 mm
9000 mm	5720 mm		10250 mm	
Triple mast DZ	6000 mm	3200 mm	1950 mm	7250 mm
	6500 mm	3400 mm	2150 mm	7750 mm
	7000 mm	3600 mm	2350 mm	8250 mm
	7500 mm	3800 mm	2550 mm	8750 mm
	8000 mm	4000 mm	2750 mm	9250 mm
	8500 mm	4200 mm	2950 mm	9750 mm
	9000 mm	4400 mm	3150 mm	10250 mm
	9500 mm	4600 mm	3350 mm	10750 mm
	10000 mm	4750 mm	3500 mm	11250 mm
	10500 mm	4950 mm	3700 mm	11750 mm
11000 mm	5100 mm	3850 mm	12250 mm	
11500 mm	5300 mm	4050 mm	12750 mm	

12000 mm	5450 mm	4200 mm	13250 mm
12500 mm	5650 mm	4400 mm	13750 mm
13000 mm	5800 mm	4550 mm	14250 mm

Kendtegn	1.1	Producent (kort navn)		Jungheinrich	
	1.2	Producentens typebetegnelse		ETX 513	ETX 515
	1.3	Drev		Elektrisk	
	1.4	Betjening		Smalgangstruck Man-down	
	1.5	Kapacitet / belastning	Q kg	1250	1500
	1.6	Lasttyngdepunktsafstand	c mm	600	
	1.8	Lastafstand	x mm	168	193
	1.9	Akselafstand	y mm	1764	2094
Vægt	2.1	Egenvægt	kg	6540	7530
	2.2	Akselbelastning med last for/bag	kg	5736 / 2058	6540 / 2490
	2.3	Akselbelastning uden last for/bag	kg	3810 / 2730	4350 / 3180
Hjul/chassis	3.1	Dæk		Vulkollan ®	
	3.2	Dækstørrelse, foran		Ø 295 x 144	Ø 380 x 192
	3.3	Dækstørrelse, bag		Ø 400 x 160	
	3.5	Hjul, nummer foran / bag (x = drevet)		2 / 1x	
Basismål	4.2	Højde mast tilbagetrukket (h1)	h ₁ mm	3820	3920
	4.3	Fri elevator (h2)	h ₂ mm	0	
	4.4	Slagtilfælde (h3)	h ₃ mm	5500	
	4.5	Højde mast forlænget (h4)	h ₄ mm	6650	6750
	4.7	Højde af beskyttende tag (kabine)	h ₆ mm	2461	
	4.8	Sædehøjde / ståhøjde	h ₇ mm	1360	
	4.20	Længde inkl. gaffelbagside	l ₂ mm	3176	3475
	4.21.1	Samlet bredde	b ₁ mm	1210	
	4.21.2	Samlet bredde	b ₂ mm	1450	
	4.22	Fork dimensioner	s/e/l mm	40 x 120 x 1200	50 x 120 x 1200
	4.23	Gaffeltruck-forbindelsesklasse		2A	
	4.24	Gaffelslædebredde	b ₃ mm	880	
	4.25	Gaffelafstand	b ₅ mm	845	
	4.29	Skydning, i siden	mm	1290	
	4.31	Frihøjde til gulvet med last under masten	m ₁ mm	80	
	4.32	Frihøjde til gulvet mellem aksler	m ₂ mm	85	
	4.35	Venderadius	W _a mm	2135	2460
	4.38.4	Pallebredde	mm	800	
	4.38.5	Pallelængde	mm	1200	
Ydelsesdata	5.1	Kørehastighed med/uden last	km/h	10,5 / 10,5	
	5.2	Løftehastighed med/uden last	m/s	0,45 / 0,46	
	5.3	Sænkehastighed med/uden last	m/s	0,48 / 0,48	
	5.4	Fremskydningshastighed med/uden last	m/s	0,3 / 0,3	
	5.10	Driftsbremse		generatorisk	
	5.11	Parkeringsbremse		elektrisk fjederbremse	
Elmotor/elektronik	6.1	Køremotor, effekt S2 60 min	kW	7,6	
	6.2	Løftemotor, effekt ved S3	kW	21	
	6.3	Batteri iht. DIN 43531/35/36		3 PzS 465	5 PzS 775
	6.4	Batterispænding/nominel kapacitet	V / Ah	80 / 465	80 / 775
	6.5	Batterivægt	kg	1238	1863

Andet	8.1	Type kørekontrol		AC-motorstyring
	10.5	Udførelse styring		elektrisk
	10.7	Lydtrykniveau ifølge EN12053, førerens rør	dB (A)	65
<p>- Dette typeblad iht. VDI-direktiv 2198 nævner kun de tekniske værdier for standardtrucken. Afvigende dæktyper, andre master, tillægsanordninger, osv. kan resultere i andre værdier.</p>				

Vores fabrikker i Norderstedt, Moosburg
og Landsberg er certificeret.

ISO 9001
ISO 14001

Jungheinrich truck opfylder de
europæiske sikkerhedskrav.



 **JUNGHEINRICH**

The logo features a red upward-pointing arrow integrated into the letter 'J' of the word 'JUNGHEINRICH', which is written in a bold, black, sans-serif font.